



## FOR 7/600/700 SERIES SCANNER & PHONE HOLDER

### Perfect one handed solution for scanning!

Utilize one-handed scanning by carrying your scanner or reader connected to your mobile device in one hand. Simply click and snap in place and easily configure for right or left-handed usage.

- One-handed Operation - Carry your scanner/reader connected to your mobile device in one hand. Compatible with Socket Mobile 7/600/700 series Scanners
- Flexibility - Easily switch from connection to mobile to roaming with just the scanner/reader in hand.
- Compatibility - Fits most mobile phones - iPhone, iPod, Samsung Galaxy Series, HTC, LG, Huawei, etc.
- Side Protection - silicone pad protects your phone from scratches
- Adjustable Phone Clip - The phone holder bracket automatically adjusts to the width of your phone from 54mm to 78mm/2.2" to 3" in width
- Strong non slip rubber band - wraps around the Socket Mobile Barcode Scanners
- Configurable for right handed or left handed usage
- Easy Installation - No tools needed - snap phone into place and wrap scanner into place
- Warranty - 90 days

#### Main Body Size:

7.7cm (3.0in) x 4cm (1.6in) x 2.5cm (0.98in)

Phone Holder Range:  
54mm (2.2 in) to 78mm (3 in)

Weight:  
37g (1.3oz)

Material:  
ABS & rubber



[sales@socketmobile.com](mailto:sales@socketmobile.com)

UK/Ireland/South Africa: +44 7787 112109

France: +33 970 462 241

Japan: +8190 9808 0518

Toll-Free: +1 800 552 3300 (USA/Canada)

Switzerland: +41 62 834 07 80

Germany: +49 9401 5299 052

EMEA & Russia: +41 62 834 0780

Asia Pacific: +1 510 933 3122

Latin America: +1 510 933 3153



FÜR DIE SERIEN 7/600/700

# HALTERUNG FÜR SCANNER & MOBILTELEFON

## Die perfekte Einhandlösung beim Scannen!

Nutzen Sie die Möglichkeit des Einhand-Scannens, indem Sie Ihren Scanner oder Ihr Lesegerät und Ihr Mobiltelefon miteinander verbinden. Einfach zusammenstecken, bis der Mechanismus einrastet, und dann für rechts- oder linkshändigen Einsatz konfigurieren.

- Einhandeinsatz - Halten Sie Ihren Scanner oder Ihr Lesegerät jederzeit einsatzbereit in einer Hand, denn es ist stabil mit Ihrem Mobiltelefon verbunden. Kompatibel mit Socket Mobile-Scannern der Serien 7, 600 und 700.
- Flexibilität - Einfaches Entkoppeln des Mobilgeräts für einen schnellen Wechsel zum Einzeleinsatz von Scanner oder Lesegerät.
- Kompatibilität - Passend für die meisten Mobiltelefone: iPhone, iPod, die Samsung Galaxy Serie, HTC, LG, Huawei usw.
- Kantenschutz - Silikon-Pads schützen Ihr Mobiltelefon vor Kratzern.
- Einstellbarer Mobiltelefon-Klip - Die Befestigungsklammern für das Mobiltelefon passen sich automatisch der Breite Ihres Gerätes an (54mm bis 78mm).
- Stabiles Anti-Rutsch-Gummiband - Wird zur Befestigung um den Socket Mobile-Barcode-Scanner gewickelt.
- Für rechts- oder linkshändigen Einsatz konfigurierbar.
- Einfache Installation - Kein Werkzeug erforderlich, nur das Mobiltelefon einklicken und den Scanner mithilfe des Gummibands befestigen.
- Garantie - 90 Tage

**Gesamtabmessungen:**  
7,7cm x 4cm x 2,5cm

**Breite der Halterung:**  
54mm bis 78mm

**Gewicht:**  
37g

**Material:**  
ABS & Gummi



[sales@socketmobile.eu/de](mailto:sales@socketmobile.eu/de)

Großbritannien/Irland/Südafrika: +44 7787 112109  
Frankreich: +33 970 462 241  
Japan: +8190 9808 0518

Gebührenfrei: +1 800 552 3300 (USA/Canada)  
Schweiz: +41 62 834 07 80  
Deutschland: +49 9401 5299 052

EMEA & Russland: +41 62 834 0780  
Asien-Pazifik: +1 510 933 3122  
Lateinamerika: +1 510 933 3153



PARA LAS SERIES 7/600/700

## SOPORTE DE ESCÁNER Y TELÉFONO

### Una solución ideal para escanear con una sola mano

Capture datos con una sola mano conectando el escáner o el lector a su dispositivo móvil y disponga de una mano libre para las demás tareas. No tiene más que encajar los dispositivos y configurarlos para su uso con la mano derecha o la izquierda.

- Escaneo con una sola mano: combine el escáner/lector a su dispositivo móvil y utilícelos con una sola mano. Compatible con los escáneres de las series 7, 600, 700 y 800 de Socket Mobile.
- Flexibilidad: alterne fácilmente su uso de forma independiente o conectado al móvil, sin soltar el escáner/lector.
- Compatibilidad: funciona con la mayoría de teléfonos, tales como iPhone, iPod, Samsung Galaxy, HTC, LG, Huawei, etc.
- Protección lateral del dispositivo: una protección de silicona evita todo arañazo del teléfono.
- Clip ajustable para teléfono: el soporte se ajusta automáticamente al ancho de los teléfonos de entre 54 mm y 78 mm.
- Fijación de goma antideslizante: la cinta de goma antideslizante y resistente fija el escáner Socket Mobile al dispositivo.
- Puede configurarse para el uso con la mano derecha o la izquierda.
- Instalación sencilla: no se requieren herramientas. Simplemente encaje el teléfono en el emplazamiento previsto y coloque la cinta alrededor del escáner.
- Garantía: 90 días



[sales@socketmobile.eu/es](mailto:sales@socketmobile.eu/es)

RU, Irlanda y Sudáfrica: +44 7787 112109

Francia: +33 970 462 241

Japón: +8190 9808 0518

Número gratuito: +1 800 552 3300 (EE. UU. y Canadá)

Suiza: +41 62 834 07 80

Alemania: +49 9401 5299 052

EMEA y Rusia: +41 628340780

Región Asia-Pacífico: +1 510 933 3122

Latinoamérica: +1 510 933 3153



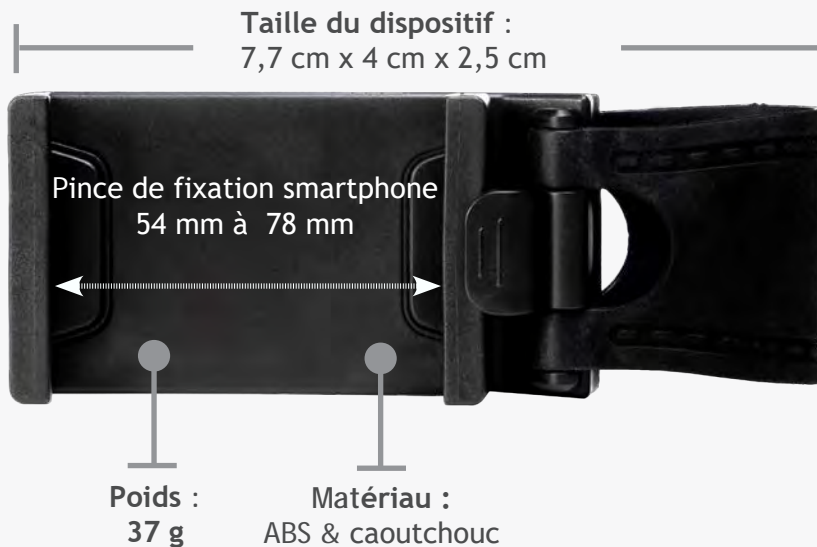
SÉRIES 7/600/700

# SUPPORT POUR TÉLÉPHONE & LECTEUR

## La solution idéale pour scanner d'une seule main!

Équipez-vous du support pour smartphone et scannez en toute liberté en tenant votre lecteur code-barres et votre appareil mobile connectés d'une seule main. Clipsez simplement les appareils sur le support. Configurable en mode droitier ou gaucher.

- S'utilise d'une seule main - conçu pour permettre de tenir un lecteur et un mobile connectés ensemble dans une seule main. Compatible avec les lecteurs code-barres Socket Mobile des séries 7 / 600 et 700.
- Flexible - avec notre solution main-libre pour smartphone, permutez facilement entre connexion fixe, mobile et roaming.
- Compatible - adapté à la plupart des smartphones sur le marché : iPhone, iPod, Samsung Galaxy, HTC, LG, Huawei etc.
- Protection latérale - des renforts en silicone protègent votre téléphone contre les rayures.
- Pince ajustable - la pince de fixation s'ajuste automatiquement à tous les téléphones mobiles d'une largeur de 54 à 78 mm.
- Fixation en caoutchouc antidérapant - permet d'attacher solidement le lecteur code-barres Socket Mobile au support.
- Configurable pour une utilisation en mode droitier ou en mode gaucher.
- Installation facile - assemblage sans outil - clipsez le téléphone au support d'une simple pression et glissez le lecteur code-barres dans sa fixation.
- Garantie - 90 jours.



[sales@socketmobile.eu/fr](mailto:sales@socketmobile.eu/fr)

Royaume Uni/Irlande/Afrique du Sud +44 7787 112109

France +33 970 462 241

Japon +8190 9808 0518

Numéro gratuit +1 800 552 3300 (USA/Canada)

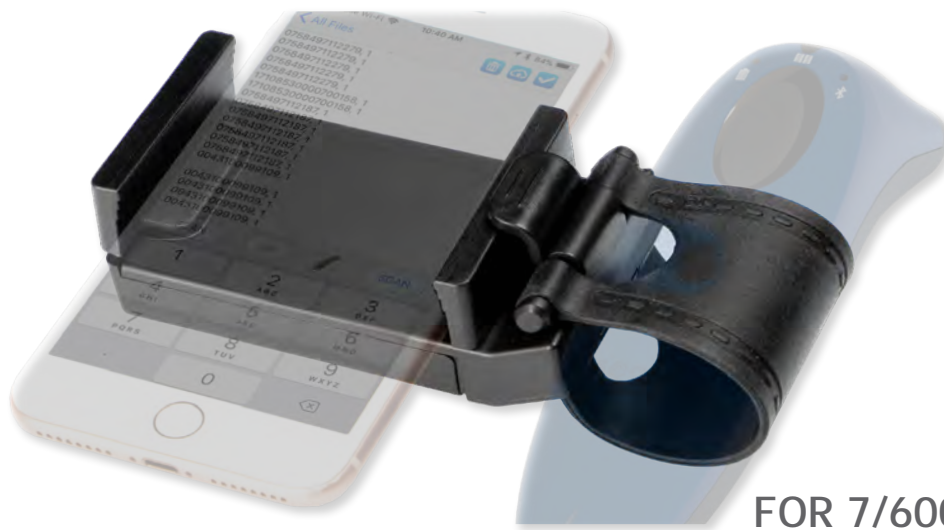
Suisse +41 62 834 07 80

Allemagne +49 9401 5299 052

EMEA & Russie +41 62 834 0780

Asie-Pacifique +1 510 933 3122

Amérique latine +1 510 933 3153



## FOR 7/600/700 SERIES SCANNER & PHONE HOLDER

### スキャナーとスマートフォンを一体型にするホルダー!

このホルダーを使うと、スキャナーとスマートフォンを片手に持ってスキャン操作とスマートフォンの画面操作を片方の手で行うことができます

- 片手操作 – Socket Mobileの7/600/700シリーズのスキャナーとスマートフォンを片手で操作できます。
- 柔軟性 – スキャナーの脱着は簡単なので、スキャナーをスマートフォンと一体にしたり、タブレット端末でセパレートに使うことができます。
- 対応機種 – 54mmから78mm幅までのスマートフォン(iPod touch, iPhoneXs,iPhone Xs Max, Galaxy seriesなど)を装着できます。
- サイドプロテクション – スマートフォンの再度に傷つかないようにシリコンが使われています
- 滑り落ち防止 – スキャナーはラバーで包まれるので滑り落ちることがありません
- 右手、左手のどちらでも使えます
- 取り付けは簡単
- 製品保証:90日

#### 本体の寸法

7.7cm x 4cm x 2.5cm

Phone Holder Range:  
54mm (2.2 in) to 78mm (3 in)

重量:  
37g

材料:  
ABS & rubber



[sales@socketmobile.co.jp](mailto:sales@socketmobile.co.jp)

UK/Ireland/South Africa: +44 7787 112109

France: +33 970 462 241

Japan: +8190 9808 0518

Toll-Free: +1 800 552 3300 (USA/Canada)

Switzerland: +41 62 834 07 80

Germany: +49 9401 5299 052

EMEA & Russia: +41 62 834 0780

Asia Pacific: +1 510 933 3122

Latin America: +1 510 933 3153